

GOIZPER

YOUR PARTNER
IN POWER TRANSMISSION

PLATOS INTERMITENTES COMPACTOS PIC - PIM

KOMPAKT DREHTISCHE

PIC - 100 / 125 / 160 / 200 / 250 / 315

PIM - 100 / 175

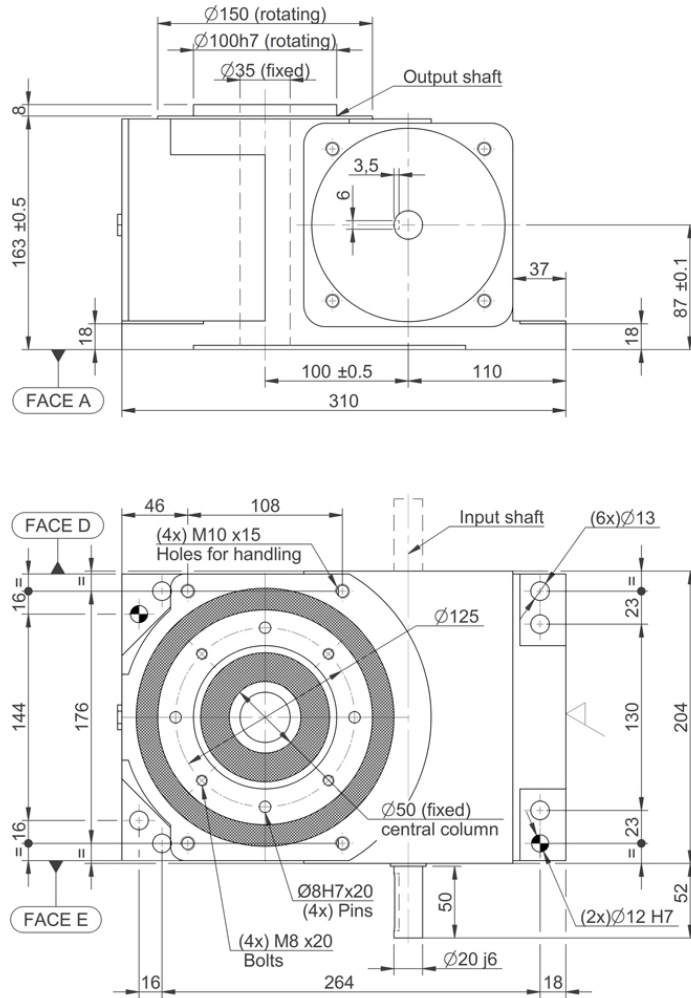


DISTRIBUIDOR
AUTORIZADO

MEX (55) 53 63 23 31
QRO (442) 1 95 72 60

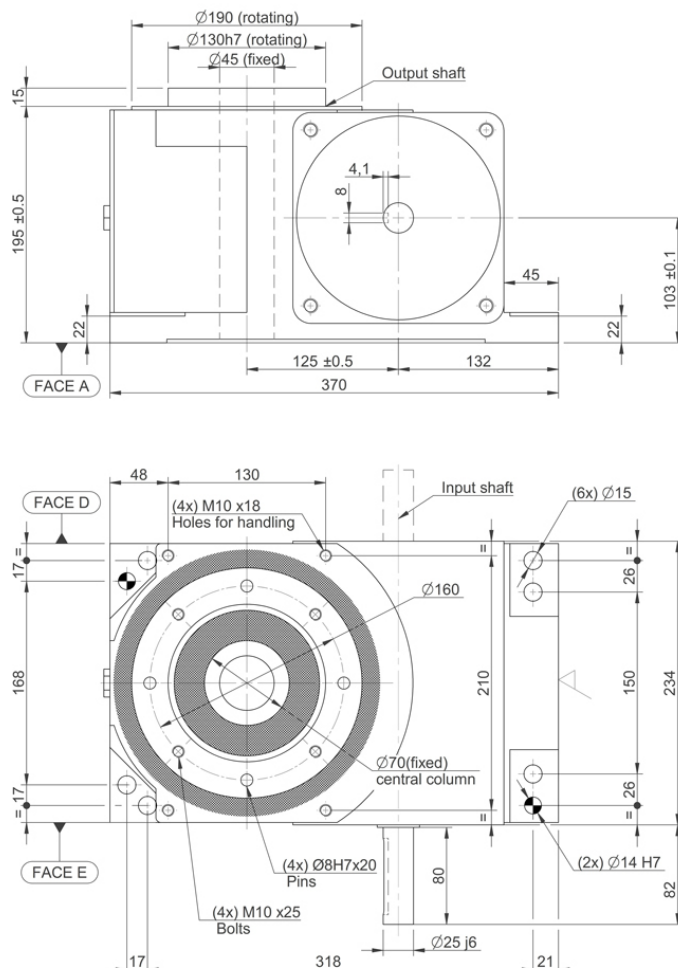
MTY (81) 83 54 10 18
ventas@industrialmagza.com

PIC 100



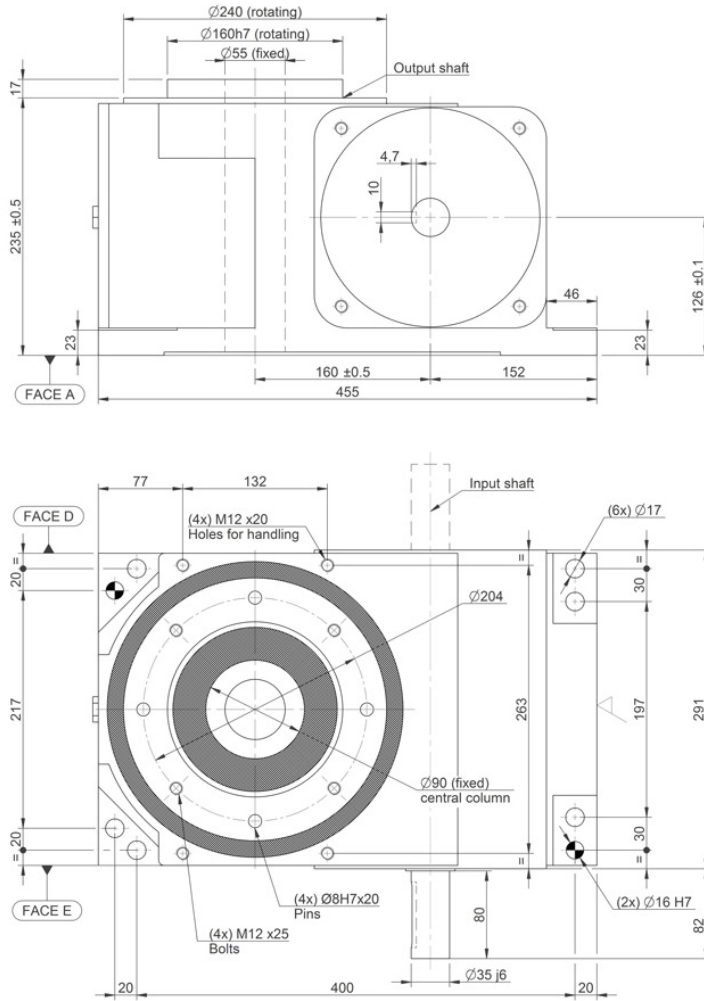
PIC 100	
Repetibilidad Wiederholgenauigkeit	$\pm 0,017$ en/auf $\varnothing 150$
Precisión de indexado Positioniergenauigkeit	$\pm 0,034$ en/auf $\varnothing 150$
Carga axial máxima admisible Maximal zul. axiale Belastung am Abtrieb	15.367 N
Momento de vuelco máximo admisible Maximal zul. Kippmoment am Abtrieb	282 Nm
Carga radial máxima admisible Maximal zul. radiale Belastung am Abtrieb	2.000 N
Peso (con motorización) Gewicht des Schrittgetriebes mit Antrieb	~ 60 Kg

PIC 125



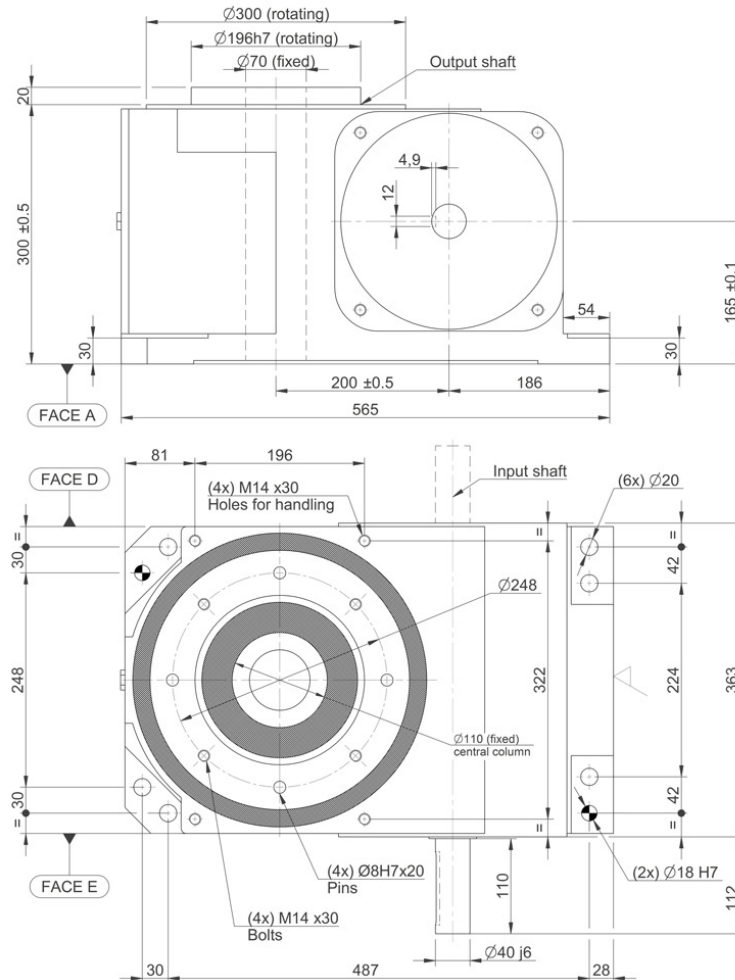
PIC 125	
Repetibilidad Wiederholgenauigkeit	$\pm 0,017$ en/auf $\varnothing 190$
Precisión de indexado Positioniergenauigkeit	$\pm 0,034$ en/auf $\varnothing 190$
Carga axial máxima admisible Maximal zul. axiale Belastung am Abtrieb	24.604 N
Momento de vuelco máximo admisible Maximal zul. Kippmoment am Abtrieb	591 Nm
Carga radial máxima admisible Maximal zul. radiale Belastung am Abtrieb	3.500 N
Peso (con motorización) Gewicht des Schrittgetriebes mit Antrieb	~ 100 Kg

PIC 160



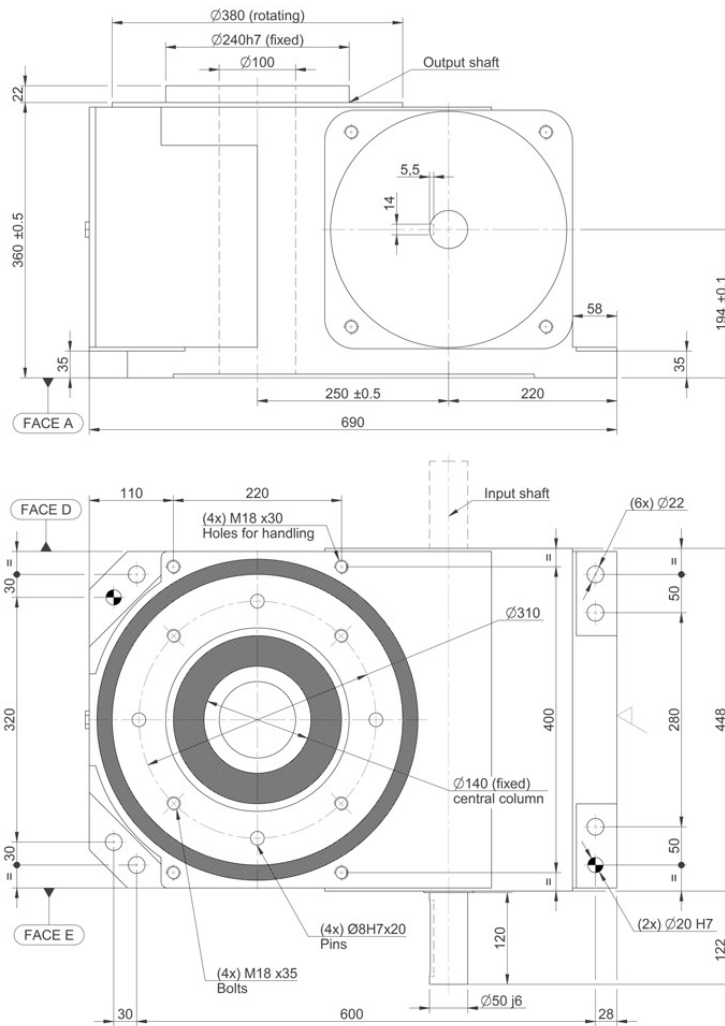
PIC 160	
Repetibilidad Wiederholgenauigkeit	± 0,017 en/auf Ø 240
Precisión de indexado Positioniergenauigkeit	± 0,033 en/auf Ø 240
Carga axial máxima admisible Maximal zul. axiale Belastung am Abtrieb	31.391 N
Momento de vuelco máximo admisible Maximal zul. Kippmoment am Abtrieb	1.015 Nm
Carga radial máxima admisible Maximal zul. radiale Belastung am Abtrieb	5.000 N
Peso (con motorización) Gewicht des Schrittgetriebes mit Antrieb	~ 120 Kg

PIC 200



PIC 200	
Repetibilidad Wiederholgenauigkeit	± 0,017 en/auf Ø 300
Precisión de indexado Positioniergenauigkeit	± 0,034 en/auf Ø 300
Carga axial máxima admisible Maximal zul. axiale Belastung am Abtrieb	53.213 N
Momento de vuelco máximo admisible Maximal zul. Kippmoment am Abtrieb	2.570 Nm
Carga radial máxima admisible Maximal zul. radiale Belastung am Abtrieb	10.000 N
Peso (con motorización) Gewicht des Schrittgetriebes mit Antrieb	~ 250 Kg

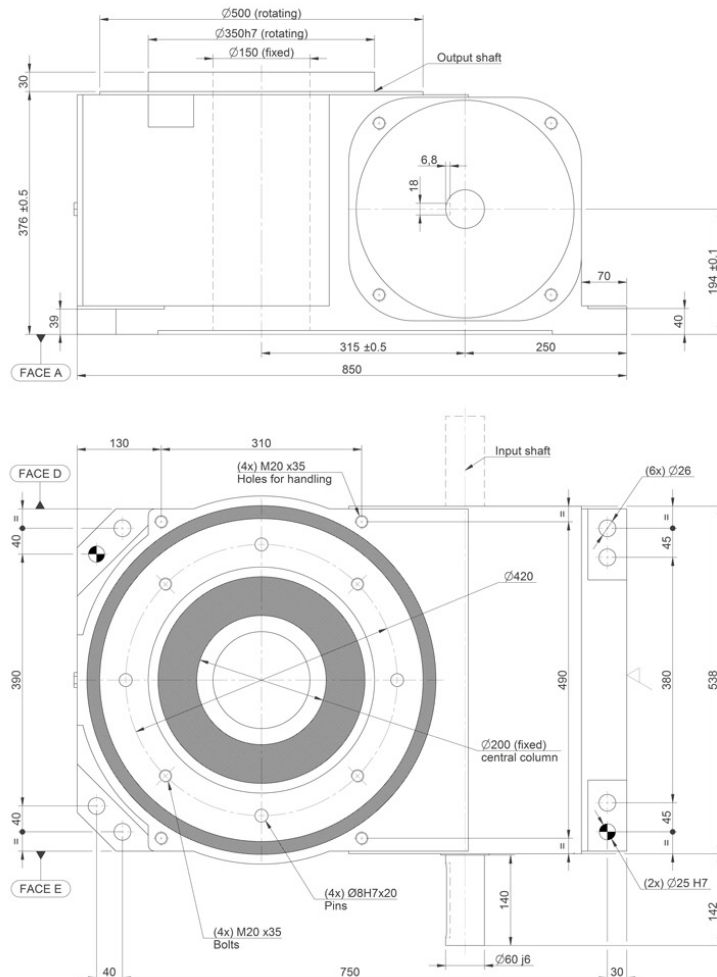
PIC 250



PIC 250

Repetibilidad Wiederholgenauigkeit	$\pm 0,017$ en/auf $\varnothing 380$
Precisión de indexado Positioniergenauigkeit	$\pm 0,035$ en/auf $\varnothing 380$
Carga axial máxima admisible Maximal zul. axiale Belastung am Abtrieb	78.294 N
Momento de vuelco máximo admisible Maximal zul. Kippmoment am Abtrieb	4.665 Nm
Carga radial máxima admisible Maximal zul. radiale Belastung am Abtrieb	15.000 N
Peso (con motorización) Gewicht des Schrittgetriebes mit Antrieb	~ 450 Kg

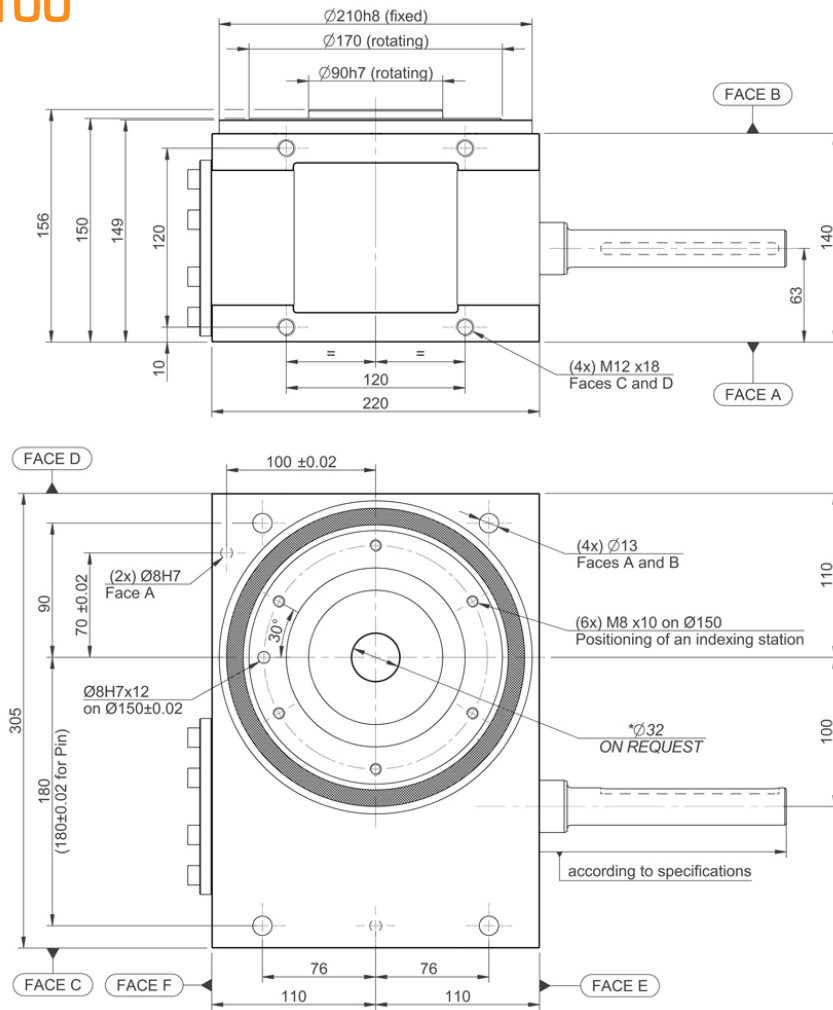
PIC 315



PIC 315

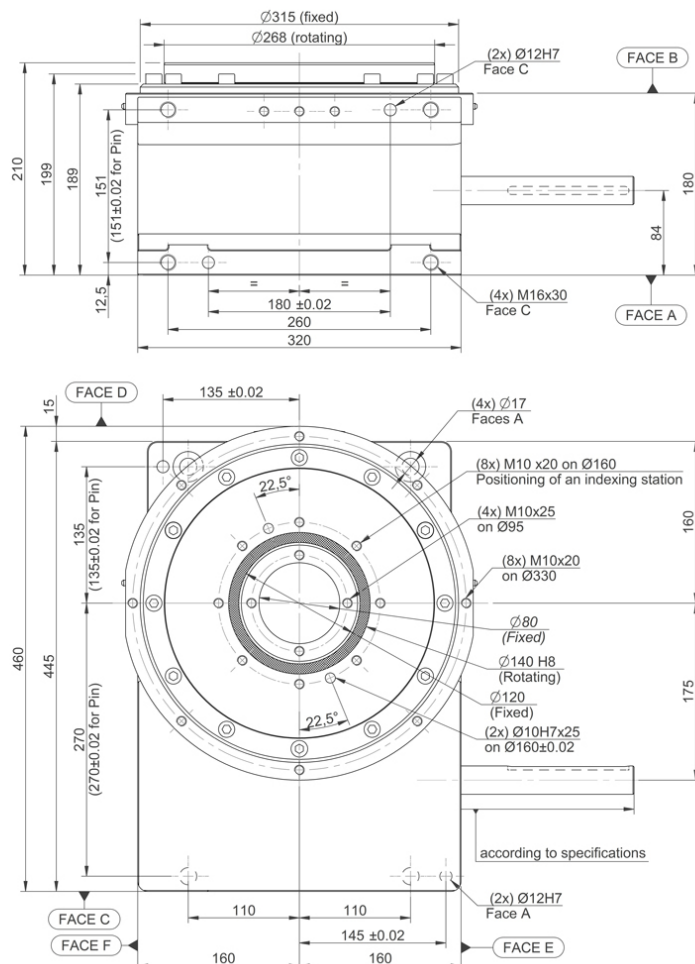
Repetibilidad Wiederholgenauigkeit	$\pm 0,017$ en/auf $\varnothing 500$
Precisión de indexado Positioniergenauigkeit	$\pm 0,034$ en/auf $\varnothing 500$
Carga axial máxima admisible Maximal zul. axiale Belastung am Abtrieb	170.641 N
Momento de vuelco máximo admisible Maximal zul. Kippmoment am Abtrieb	6.768 Nm
Carga radial máxima admisible Maximal zul. radiale Belastung am Abtrieb	18.000 N
Peso (con motorización) Gewicht des Schrittgetriebes mit Antrieb	~ 850 Kg

PIM 100



PIM 100	
Repetibilidad Wiederholgenauigkeit	$\pm 0,014$ en/auf $\varnothing 170$
Precisión de indexado Positioniergenauigkeit	$\pm 0,028$ en/auf $\varnothing 170$
Carga axial máxima admisible Maximal zul. axiale Belastung am Abtrieb	11.000 N
Momento de vuelco máximo admisible Maximal zul. Kippmoment am Abtrieb	1.200 Nm
Carga radial máxima admisible Maximal zul. radiale Belastung am Abtrieb	10.000 N
Peso (con motorización) Gewicht des Schrittgetriebes mit Antrieb	~ 65 Kg

PIM 175



PIM 175	
Repetibilidad Wiederholgenauigkeit	$\pm 0,023$ en/auf $\varnothing 268$
Precisión de indexado Positioniergenauigkeit	$\pm 0,046$ en/auf $\varnothing 268$
Carga axial máxima admisible Maximal zul. axiale Belastung am Abtrieb	31.000 N
Momento de vuelco máximo admisible Maximal zul. Kippmoment am Abtrieb	5.100 Nm
Carga radial máxima admisible Maximal zul. radiale Belastung am Abtrieb	15.000 N
Peso (con motorización) Gewicht des Schrittgetriebes mit Antrieb	~ 125 Kg

GOIZPER



DISTRIBUIDOR
AUTORIZADO

MEX (55) 53 63 23 31
QRO (442) 1 95 72 60

MTY (81) 83 54 10 18
ventas@industrialmagza.com

- GOIZPER GROUP

Antigua, 4
20577 Antzuola
Gipuzkoa - Spain

Tel: + 34 943 78 60 00
Email: goizper@goizper.com

- GOIZPER FRANCE

Espace d'Activités Becquerel
15, Avenue Henri Becquerel
51000 Châlons en Champagne - France

Tel: + 33 (0)3 26 21 08 39
Email: goizperfrance@goizper.com

- GOIZPER TRANSMISSION MACHINERY (WUXI) CO., LTD.

No. 3 Workshop, Fengneng Road,
Wind Power Science & Technology Industrial Park,
Huishan Economic Development Zone,
214174 Wuxi, Jiangsu - China

Tel: +86 186 217 020 36
Email: goizperchina@goizper.com



Goizper Group
Growing through cooperation

www.goizper.com